

Welcome to our world!

Congratulations on your new AVOLT product which we hope you will enjoy for many years to come.

Your product is the result of long-standing development and engineering to create the world's first designed collection of power extenders.

Dedicated craftsmanship and carefully selected exclusive materials ensure that our products are of the highest quality and will remain beautiful and durable.

Thank you for supporting our journey!

Johan Runströmer
Founder & Creative director



Follow & share your experience with us
[@avoltofficial](#)
[#AVOLT](#) [#square2](#) [#square1](#) [#cable1](#)

AVOLT

INTRODUCTION / SAFETY AND WARRANTY GUIDE

ESPAÑOL

No conectar los productos en secuencia, uno tras otro.
No tapar el producto cuando está funcionando.
Saca el enchufe para desconectar la alimentación.
Usa el producto solo en ambientes interiores y secos.
No sobrecargues el producto.
Desecha el producto si está dañado.

IMPORTANTE:

Este producto debe utilizarse únicamente por adultos. No es un juguete y los niños no deben usarlo.

La imagen del cubo de basura tachado indica que el producto no debe formar parte de los residuos habituales del hogar. Se debe reciclar según la normativa local medioambiental de eliminación de residuos. Cuando separas los productos que llevan esta imagen, contribuyes a reducir el volumen de residuos que se incineran o se envían a vertederos y minimizas el impacto negativo sobre la salud y el medio ambiente.

Garantía de los productos Avolt

Los productos Avolt tienen 12 meses de garantía desde la fecha de compra. Para más información sobre garantía o preguntas sobre el producto visita: www.us.avolt.com

FRANÇAIS

Ne pas brancher les produits l'un après l'autre, en séquence.
Ne pas couvrir le produit lorsqu'il fonctionne.
Pour couper l'alimentation, tirer sur la prise.
Ce produit est conçu uniquement pour une utilisation intérieure, dans des locaux secs.
Ne pas surcharger le produit.
Éliminer le produit s'il est endommagé.

N.B.

Ce produit n'est pas un jouet ; il ne doit être utilisé que par un adulte, jamais par un enfant.

Le pictogramme de la poubelle barrée indique que le produit doit faire l'objet d'un tri. Il doit être recyclé conformément à la réglementation environnementale locale en matière de déchets. En triant les produits portant ce pictogramme, vous contribuez à réduire le volume des déchets incinérés ou enfouis, et à diminuer tout impact négatif sur la santé humaine et l'environnement.

Garantie sur les produits Avolt

Le produit de Avolt est couvert par une garantie de 12 mois à compter de la date d'achat. Pour plus d'informations sur la garantie ou des questions concernant ce produit, visitez le site

NORSK

Skal ikke kobles etter hverandre i en serie. Må ikke dekkes over når de er i bruk. Trekk ut kontakten for å koble av strømmen. Skal kun brukes i tørre områder innendørs. Produktet må ikke overbelastes. Produktet må kastes hvis det er skadet.

MERK!

Skal kun brukes av voksne. Produktet er ingen leke og det er ikke beregnet for barn.

Symbolet viser en søppeldunk med et kryss over. Dette betyr at produktet ikke skal kastes i søpla, men holdes atskilt fra husholdningsavfallet. Produktet skal leveres til resirkulering i henhold til lokale ordninger for kildesortering. Informasjon om løsningen i din kommune finner du på www.sortere.no. Ved å holde produktet atskilt fra ordinært husholdningsavfall, hjelper du med å unngå potensiell negativ virkning på menneskers helse og miljøet.

Garanti på Avolt produkter

Produktet fra Avolt har 12 måneders garanti fra innkjøpsdatoen. For mer informasjon om garanti eller spørsmål som gjelder dette produktet, besøk www.us.avolt.com

NEDERLANDS

Niet meerdere producten met elkaar verbinden. Niet bedekken tijdens het gebruik. Trek de stekker uit het stopcontact om de stroom uit te schakelen. Alleen binnenshuis in droge ruimtes gebruiken. Het product niet overbelasten. Vervang het product indien het beschadigd is.

LET OP!

Alleen te gebruiken door volwassenen. Dit product is geen speelgoed en is niet bedoeld voor gebruik door kinderen.

Het symbool met de doorgestreepte vuilnisbak op welkjes geeft aan dat het product gescheiden van het huishoudelijk afval moet worden aangeboden. Het product moet worden ingeleverd voor recycling in overeenstemming met de plaatselijke milieuvorschriften voor afvalverwerking. Breng het naar de plaatselijke milieustraat of het dichtstbijzijnde IKEA woonwarenhuis. Door producten met dit symbool te scheiden van het huishoudelijk afval, help je de hoeveelheid afval naar verbrandingsovens of stortplaatsen te verminderen en eventuele negatieve invloeden op de volksgezondheid en het milieu te minimaliseren.

Garantie op producten van Avolt.

Producten van Avolt komen met een garantie van 12 maanden. Voor meer informatie over onze voorwaarden ga dan naar www.us.avolt.com

SUOMI

Älä liitä johtoja peräkkäin. Älä peitä käytön aikana. Katkaise virta irrottamalla pistoke. Käytä vain sisätiloissa kuivissa tiloissa. Älä ylikuormita tuotetta. Hävitä tuote, jos se on vaurioitunut.

HUOM!

Tarkoitettu vain aikuisten käyttöön. Tämä tuote ei ole lelu eikä sitä ole tarkoitettu lasten käyttöön.

Rastitettu jäteastiasymboli ilmaisee, että tuotetta ei saa hävittää kotitalousjätteen joukossa. Kun hävität tuotteen, vie se asianmukaiseen keräys- tai kierrätyspisteeseen. Huolehtimalla tällä merkillä varustetun laitteen asianmukaisesti kierrätykseen vähennät kaatopaikalle päätyvän jätteen määrää ja mahdollisia ympäristölle ja terveydelle aiheutuvia haittoja.

Avolt tuotetakuu

Avoltin tuotteilla on 12 kuukauden takuu ostopäivästä. Lisätietoja takuusta tai tuotteisiin liittyvistä kysymyksistä löytyy osoitteesta www.us.avolt.com

DEUTCH

Nicht mehrere Produkte miteinander verbinden. Während der Benutzung nicht abdecken. Zum Abschalten des Stroms den Netzstecker aus der Steckdose ziehen. Nur in geschlossenen und vor Feuchtigkeit geschützten Räumen verwenden. Das Produkt nicht überlasten. Das Produkt entsorgen, wenn es beschädigt ist.

WICHTIG!

Nur für die Benutzung durch Erwachsene ausgelegt. Das Produkt ist kein Spielzeug und nicht für die Benutzung durch Kinder geeignet.

Das Symbol mit der durchgestrichenen Abfalltonne bedeutet, dass das Produkt getrennt vom Haushaltsabfall entsorgt werden muss. Das Produkt muss gem. der örtlichen Entsorgungsvorschriften der Weiterverwertung zugeführt werden. Durch separate Entsorgung des Produkts trägtst du zur Minderung des Verbrennungsoder Deponieabfalls bei und reduzierst eventuelle negative Einwirkungen auf die menschliche Gesundheit und die Umwelt.

Garantiebedingungen; Avolt Produkte.

Die Produkten von Avolt haben eine Garantiezeit von 12 Monaten ab dem Kaufdatum. Besuchen Sie für weitere Informationen über Garantiebedingungen oder wenn Sie irgendwelche Fragen haben, www.us.avolt.com

DANSK

한국어

이 제품을 문어발식으로 연결해서 사용하지 마십시오. 사용 중에는 제품을 덮지 마십시오. 전원을 분리하려면 플러그를 뽑으십시오. 건조한 실내에서만 사용하십시오. 제품에 과부하를 주지 마십시오. 제품이 손상된 경우 폐기하십시오.

주의!

성인용입니다. 이 제품은 장난감이 아니며 어린이가 사용하기에 적합하지 않습니다.

X자 표시된 바퀴 달린 쓰레기통 기호는 해당 제품을 가정용 쓰레기와 분리해서 배출해야 함을 나타냅니다. 해당 제품은 현재의 환경 규정에 따라 재활용을 위해 분리하여 배출해야 합니다. 기호가 표시된 항목을 가정용 쓰레기와 분리함으로써 소각로나 매립지로 보내지는 폐기물의 양을 줄이고, 환경과 인간의 건강에 잠재적으로 미칠 수 있는 부정적인 영향을 최소화 할 수 있습니다.

보증

Avolt 제품의 보증기간은 12개월입니다. 제품 보증에 대한 자세한 내용은 www.us.avolt.com를 참조하십시오.

Må ikke serieforbindes.

Må ikke tildækkes under brug. Træk stikket ud for at afbryde strømmen. Må kun bruges indendørs i tørre omgivelser. Produktet må ikke overbelastes. Produktet skal kasseres, hvis det er beskadiget.

BEM/ERK!

Må kun bruges af voksne. Dette er ikke legetøj og er ikke beregnet til børn.

Symbolet med den overkrydsede affaldsspand på hjul angiver, at produktet skal bortskaffes adskilt fra husholdningsaffald. Produktet skal indleveres til genbrug i henhold til den lokale miljølovgivning for bortskafløse affald. Ved at adskille produktet fra husholdningsaffald hjælper du med at reducere den mængde affald, der sendes til forbrænding eller på lossepladsen, og minimerer eventuelle negative indvirkninger på menneskers sundhed og miljøet.

Garanti på Avolt produkter

Produktet fra Avolt leveres med 12 måneders garanti. For mere information om garanti vedrørende vores produkter, besøg www.us.avolt.com

ITALIANO

SVENSKA

Anslut inte efter varandra i följd. Täck inte över vid användning. Dra ut kontakten för att koppla bort/ur strömmen. Använd endast inomhus i torra utrymmen. Överbelasta inte produkten. Kassera produkten om den är skadad. Produkten ska användas av vuxna. Barn ska inte komma i kontakt med, eller använda produkten.

OBS!

Ska endast användas av vuxna. Produkten är inte en leksak och är inte avsedd att användas av barn.

Symbolet med den överkorsade soptunnan från hushållsavfall. Produkten ska lämnas in för återvinning enligt lokala regler för avfallshantering. Genom att kassera en märkt produkt separat från hushållsavfallet bidrar du till att reducera mängden avfall som skickas till förbränning eller deponi och minimerar varje potentiell negativ påverkan på mänsklig hälsa och miljö.

Garanti på Avolt produkter

Produkten från Avolt har 12 månaders garanti från inköpsdatumet. För mer information om garanti eller frågor gällande denna produkt, besök www.us.avolt.com

РУССКИЙ

Не подключайте последовательно. Не накрывайте в процессе использования. Чтобы отключить питание, выньте вилку из розетки. Используйте только в сухом помещении. Не перегружайте устройство. Если устройство повреждено, его необходимо утилизировать.

ВНИМАНИЕ!

Только для использования взрослыми. Этот товар не является игрушкой и не предназначен для использования детьми.

Значок с изображением перечеркнутого мусорного контейнера на колесиках обозначает необходимость утилизировать данное изделие отдельно от бытового мусора. Изделие необходимо сдавать на переработку в соответствии с нормативами местного законодательства. Правильная утилизация обеспечивает сокращение количества мусора, направляемого на мусоросжигательные предприятия и свалки, и снижает потенциальное негативное влияние на здоровье человека и окружающую среду.

Гарантия на продукцию Avolt.

Продукт от Avolt имеет 12-месячную гарантию с даты покупки. Для дополнительной информации о гарантии и вопросов, касающихся этого продукта, посетите www.us.avolt.com

Non collegare i prodotti uno dopo l'altro, in sequenza. Non coprire il prodotto quando è in funzione. Stacca la spina per scollegare l'alimentazione. Usa il prodotto solo in ambienti chiusi e asciutti.

Non sovraccaricare il prodotto. Elimina il prodotto se danneggiato.

N.B.

Questo prodotto dev'essere usato esclusivamente da un adulto. Questo prodotto non è un giocattolo e non deve essere utilizzato dai bambini.

Il simbolo del cassonetto barrato indica che il prodotto non può essere eliminato con i comuni rifiuti domestici. Il prodotto dev'essere riciclato nel rispetto delle norme ambientali locali per lo smaltimento dei rifiuti. Separando un prodotto contrassegnato da questo simbolo dai rifiuti domestici, aiuterai a ridurre il volume dei rifiuti destinati agli inceneritori o alle discariche, minimizzando così qualsiasi possibile impatto negativo sulla salute umana e sull'ambiente.

Garanzia sui prodotti Avolt

I prodotti di Avolt vengono forniti con una garanzia di 12 mesi. Per ulteriori informazioni sulla garanzia relativa ai nostri prodotti, visitate www.us.avolt.com

PORTUGUÊS

ENGLISH

Do not connect after each other in sequence. Do not cover when in use. To disconnect power, pull the plug. Use only indoors in dry areas. Do not overload the product. Discard the product if damaged.

NOTE!

For adult use only. This is not a toy and is not intended for use by children.

The crossed-out wheeled bin symbol indicates that the item should be disposed of separately from household waste. The item should be handed in for recycling in accordance with local environmental regulations for waste disposal. By separating a marked item from household waste, you will help reduce the volume of waste sent to incinerators or land-fill and minimize any potential negative impact on human health and the environment.

Warranty on Avolt products

Products from Avolt comes with a 12 month warranty. For more information about warranty concerning our products visit www.us.avolt.com

POLSKI

Nie łączyc się ze sobą kolejno. Nie zakrywać podczas używania. Aby odłączyć zasilanie, pociągnij za wtyczkę. Wyłącznie do użytku wewnątrz w suchych pomieszczeniach. Nie przeciążaj produktu. Usuń produkt, jeśli jest uszkodzony.

UWAGA!

Do użytku wyłącznie przez osoby dorosłe. Urządzenie nie jest zabawką i nie jest przeznaczone do stosowania przez dzieci.

Przekreślony symbol kosza na odpady oznacza, że oznaczony produkt nie może być wyrzucany wraz ze zmieszanyimi odpadami komunalnymi z gospodarstwa domowego. Zużyty sprzęt elektryczny i elektroniczny należy przekazać do przetworzenia i recyklingu zgodnie z obowiązującymi w danym kraju przepisami ochrony środowiska dotyczącymi gospodarowania odpadami. Selektywna zbiórka odpadów m.in. z gospodarstw domowych przyczynia się do zmniejszenia ilości odpadów przekazanych na składowiska lub do spalarni oraz ograniczenia ich potencjalnego negatywnego wpływu na zdrowie ludzi i środowisko.

Gwarancja na produkty Avolt

Produkt Avolt posiada 12-miesięczną gwarancję od daty zakupu. Więcej informacji na temat gwarancji lub pytań dotyczących tego produktu można znaleźć na stronie

AVOLT is a Swedish design studio that develops, designs and markets objects that extend electricity to devices, deploying scandinavian design for offices, retail environments, the public space and interior-design-savvy consumers.

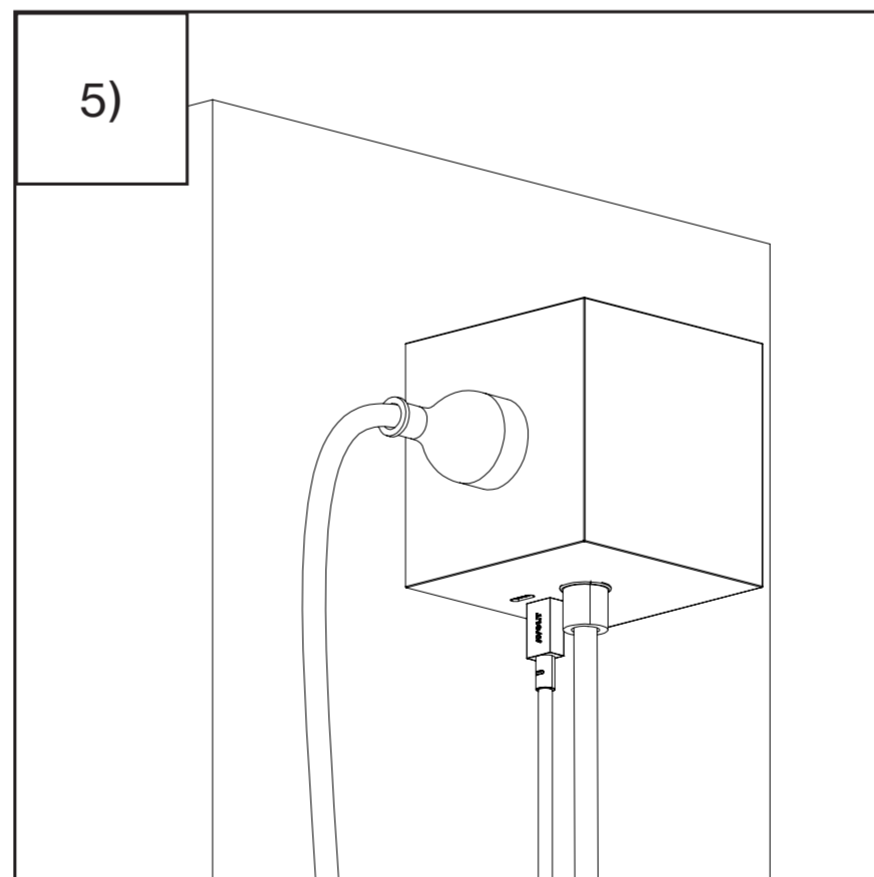
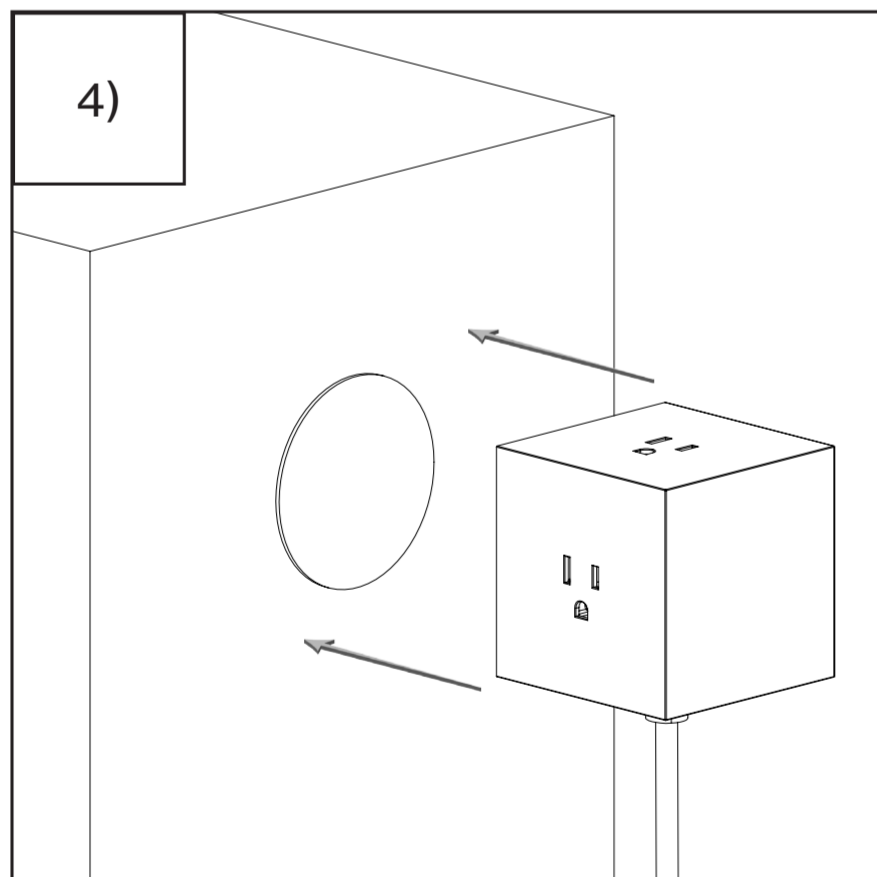
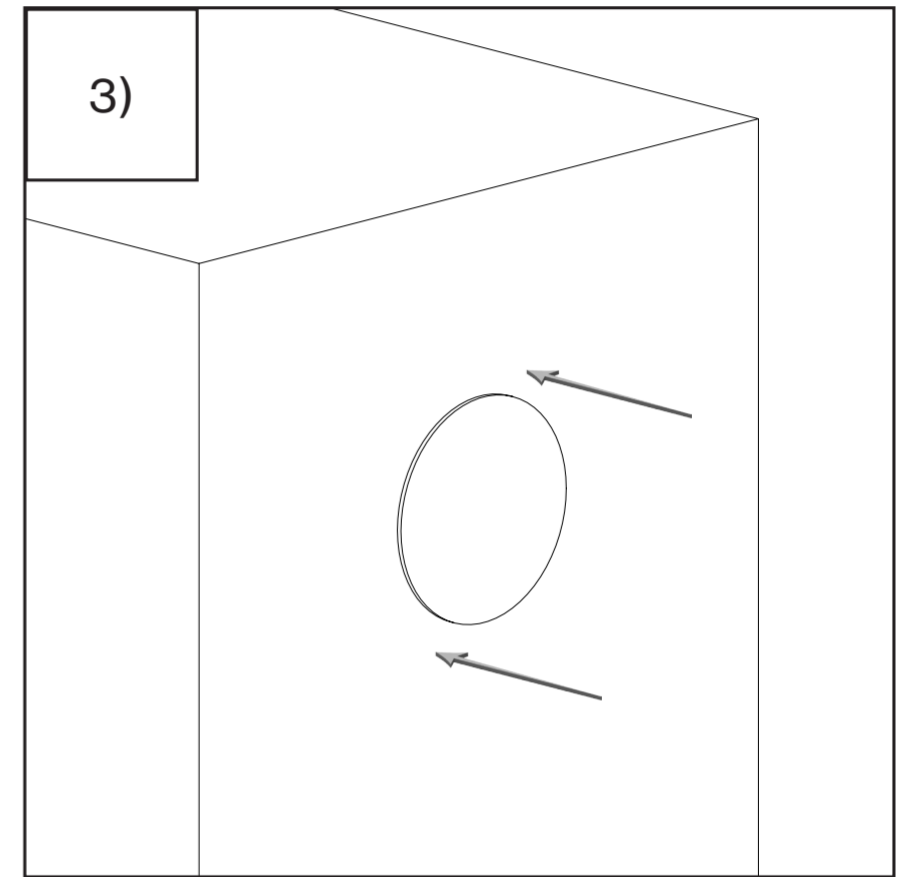
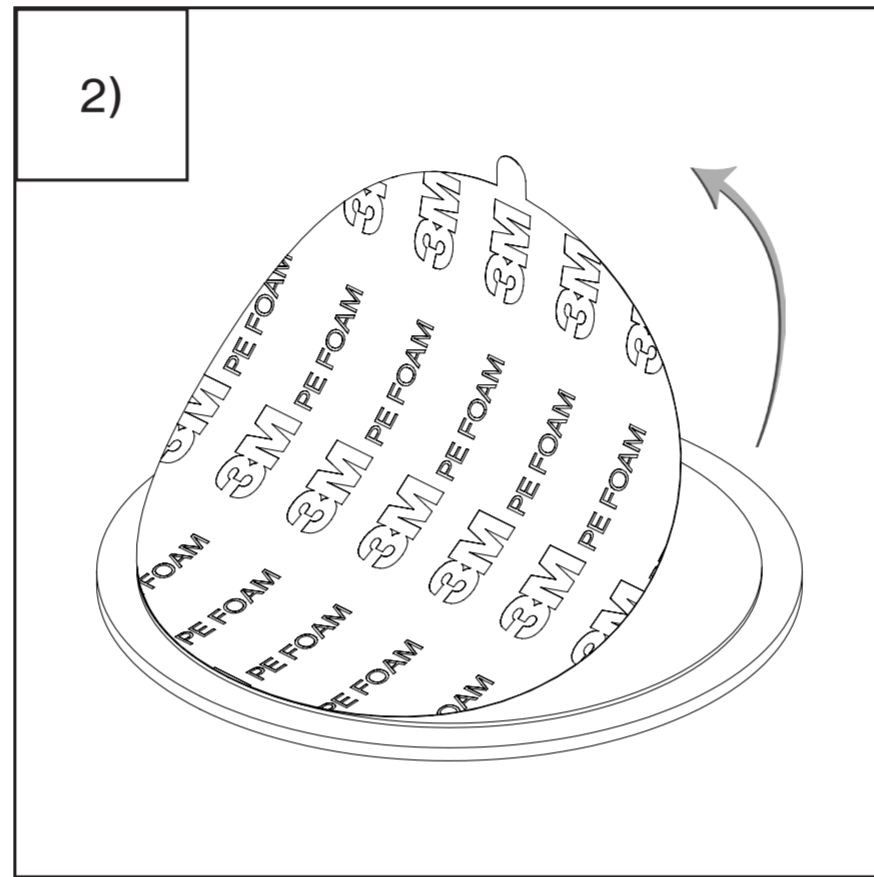
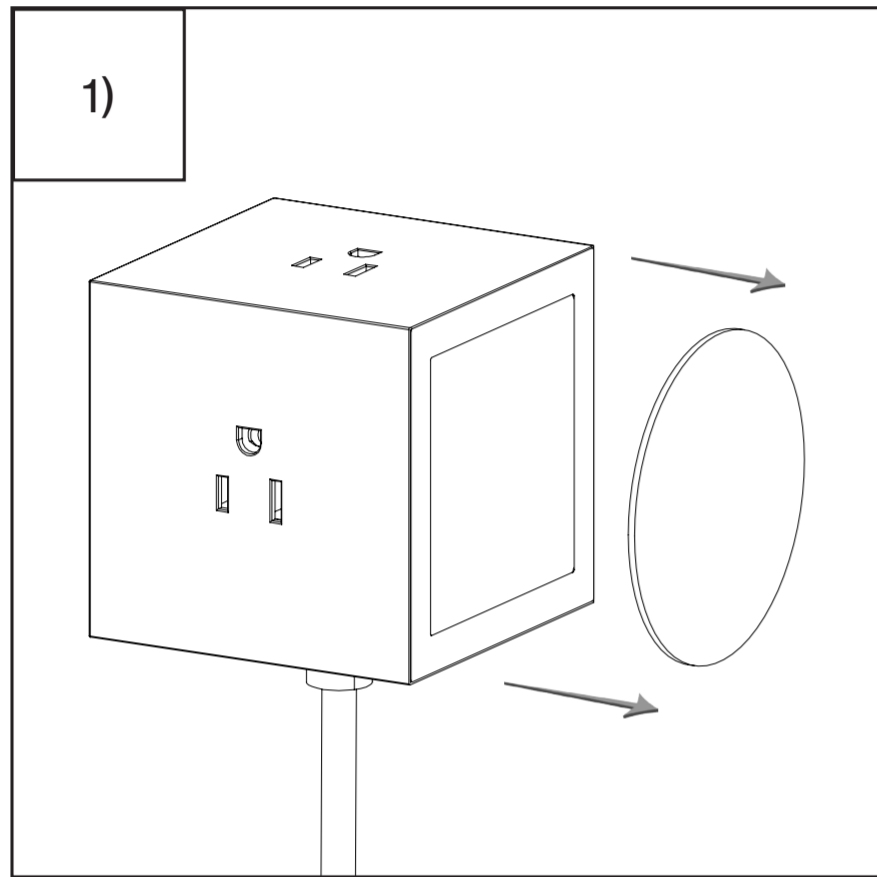
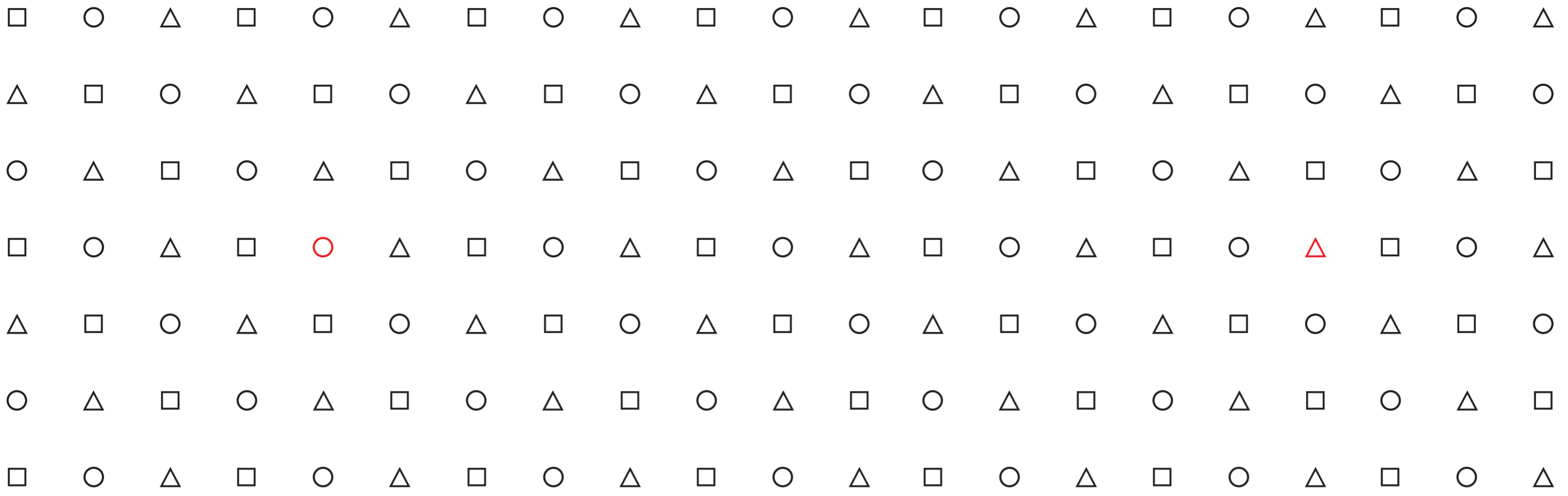
www.us.avolt.com

Sustainability is an integral part of AVOLT's design identity. We believe in a strong commitment to sustainability. Not only because it's profitable for everyone, but because we need to secure the planet for future generations.

Visit www.us.AVOLT.com/sustainability for more information about our vision



reddot award 2019 winner



Instructions:

1. Square 1 comes with an Iron plate magnetically attached to the base. Detach this iron plate from the bottom of Square 1.
2. The iron plate features an adhesive strip bearing 3M branding on one side. Gently peel off the protective liner to reveal the sticky side of the tape.
3. Stick the iron plate onto the surface where Square 1 is intended to be magnetically attached. Press the iron plate firmly against the surface for 5 to 10 seconds to ensure proper adhesion.
4. Place the base of Square 1 near the iron plate, allowing them to snap together magnetically. The magnetic connection has sufficient strength to support the weight of power cords and USB-C cables connected to Square 1.
5. Connect your devices to Square 1's power sockets and USB-C ports. To reduce the risk of overloading, refrain from linking multiple Square 1 units together (no daisy chaining), and avoid attaching other multi-socket power extension devices to Square 1.

Precaution:

To detach the iron plate from its adhered surface, gently apply mild heat to loosen the adhesive. Once the adhesive has softened, the iron plate can be easily detached.

! Some adhesive residue may remain on the surface. When removing the iron plate from the surface it is adhered to, there is a risk of causing damage to the surface due to strong adhesion - such as paint peeling off.

CAUTION:

To reduce the risk of electric shock – use only indoors.
 Risk of electric shock. Do not plug into another relocatable power tap or an extension cord.
 Use in a dry place and indoors only.

ATTENTION:

Pour réduire le risque de choc électrique - utilisez uniquement à l'intérieur.
 Risque de choc électrique. Ne pas brancher sur une autre multiprise mobile ou une rallonge électrique.
 Utiliser dans un endroit sec et à l'intérieur seulement.

Important Safety Instructions:

The maximum ambient temperature during use of this product must not exceed 35°C.
 The maximum mounting height during use of this product must not exceed 2m.
 The bearing load is less than 500g.

FCC Statement:

This device complies with Part 15 of the FCC Rules. Operation is subject to the following two conditions: (1) this device may not cause harmful interference, and (2) this device must accept any interference received, including interference that may cause undesired operation.

Note: This equipment has been tested and found to comply with the limits for a Class B digital device, pursuant to Part 15 of the FCC Rules. These limits are designed to provide reasonable protection against harmful interference in a residential installation. This equipment generates, uses, and can radiate radio frequency energy and, if not installed and used in accordance with the instructions, may cause harmful interference to radio communications. However, there is no guarantee that interference will not occur in a particular installation. If this equipment does cause harmful interference to radio or television reception, which can be determined by turning the equipment off and on, the user is encouraged to try to correct the interference by one or more of the following measures:

- (1) Reorient or relocate the receiving antenna.
- (2) Increase the separation between the equipment and receiver.
- (3) Connect the equipment into an outlet on a circuit different from that to which the receiver is connected.
- (4) Consult the dealer or an experienced radio / TV technician for help.

The following is the responsible party:
 Company Name: **AVOLT AB**
 Address: Rådmanngatan 5, 114 25 Stockholm, Sweden
 Email: b2b@avolt.com

IC Statement:

This device complies with Industry Canada license-exempt RSS standard(s). Operation is subject to the following two conditions: (1) this device may not cause interference, and (2) this device must accept any interference, including interference that may cause undesired operation of the device.

Le présent appareil est conforme aux CNR d'Industrie Canada applicables aux appareils radio exempts de licence. L'exploitation est autorisée aux deux conditions suivantes: (1) l'appareil ne doit pas produire de brouillage, et (2) l'utilisateur de l'appareil doit accepter tout brouillage radioélectrique subi, même si le brouillage est susceptible d'en compromettre le fonctionnement.

Product Parameter:

Rating: 15A, 125V~60Hz MAX 1875W.
Input: 15A, 125V~60Hz.
USB-C Shared Output: 5.0V~3.0A (15.0W Shared MAX)
USB-C Single output: 5.0V~3.0A (15.0W) | 9.0V~3.0A (27.0W) | 12.0V~2.5A (30.0W) | 15.0V~2.0A (30.0W) | 20.0V~1.5A (30.0W)

SKUs:

SQ1-NABC30-18*, (* = SB, OP, GG, OG, OB, RR, YY, SHB, BE, WH, OR, LG, CB, BP, IN, OC)
 SQ1-NABC30-30*, (* = SB, OP, GG, OG, OB, RR, YY, SHB, BE, WH, OR, LG, CB, BP, IN, OC)

